

This faucet complies with ASME/ANSI A112.18.1 and CSA B 125 Standards.
Este grifo se encuentra conforme con los estándares de ASME/ANSI A112.18.1 y de CSA B 125.

Dear Customer

Thank you for selecting our product. We are confident we can fully satisfy your expectations by offering you a wide range of technologically advanced products which directly result from our many years of experience in faucet and fitting production.

ENGLISH

Estimado Cliente

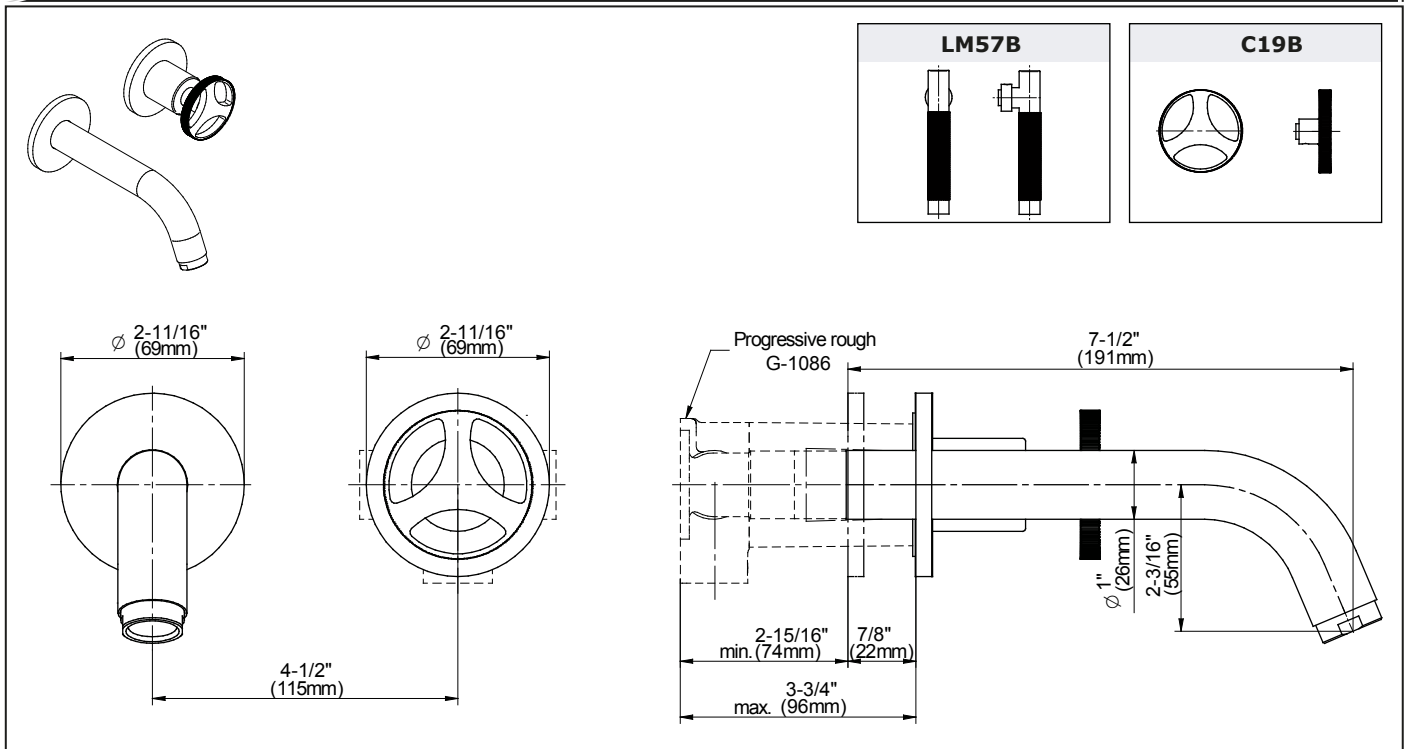
Muchas gracias por elegir nuestro producto. Estamos seguros que podemos satisfacer completamente sus expectativas ofreciéndole una amplia variedad de productos tecnológicamente avanzados que resultan directamente de muchos años de experiencia en grifos y su producción apropiada.

ESPAÑOL

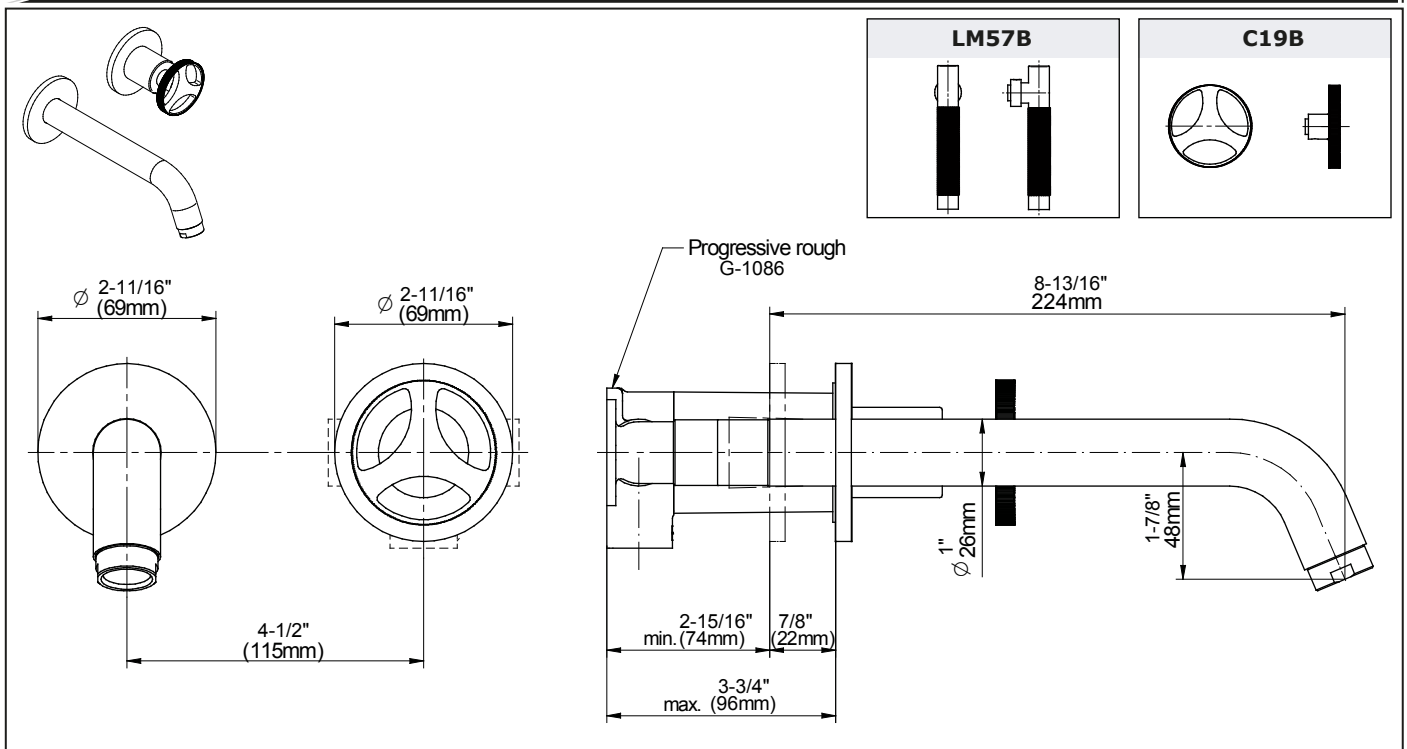
ATTENTION! For care, use soft towel with soap and water only! Under no circumstances should you use any chemicals.

ATENCIÓN! Para el cuidado, utilice solamente una toalla suave con jabón y agua! Bajo ninguna circunstancia no use productos químicos.

Modelo **HARLEY GN-11435-***-T**

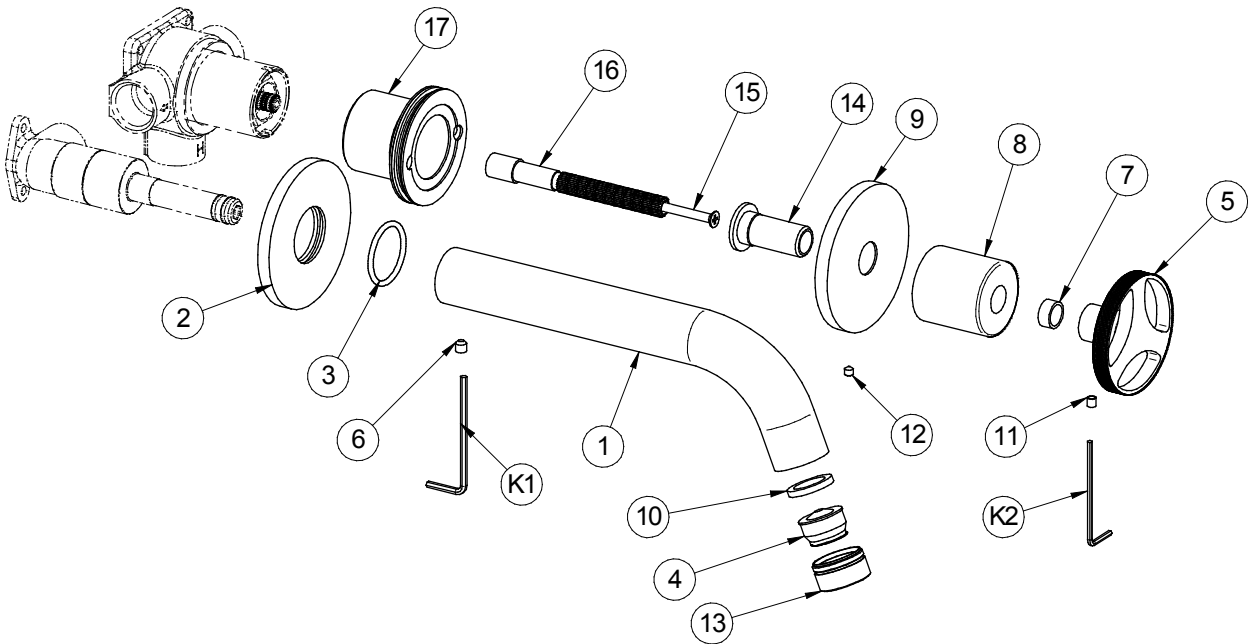


Modelo **HARLEY GN-11436-***-T**



This faucet complies with ASME/ANSI A112.18.1 and CSA B 125 Standards.
Este grifo se encuentra conforme con los estándares de ASME/ANSI A112.18.1 y de CSA B 125.

Installation Instructions ● Instrucciones de instalación



	GB	E
1	Spout	Caño
2	Escutcheon	Roseta
3	O-ring seal	Junta tórica
4	Aerator insert	Cartucho del perlator
5	Lever	Mango
6	Screw	Tornillo
7	Slide washer	Arandela deslizante
8	Decorative sleeve	Camisa decorativa
9	Escutcheon	Roseta
10	Flat washer	Junta plana
11	Screw	Tornillo
12	Screw	Tornillo
13	Aerator body	Cuerpo del perlator
14	Sleeve	Casquillo
15	Screw	Tornillo
16	Head spindle elongation	Extensión del huso de la cabeza
17	Valve flange	Brida de la válvula
K1	Hex key 2.5	Llave allén 2.5
K2	Hex key 2	Llave allén 2

1

ENGLISH	ESPAÑOL
<p>➔ For easy installation of your GRAFF product you will need:</p> <ul style="list-style-type: none"> ● to READ ALL the instructions completely before beginning, ● to READ ALL the warnings, care and maintenance information. 	<p>➔ Para la instalación fácil de su producto de la GRAFF usted necesitará:</p> <ul style="list-style-type: none"> ● LEER TODAS las instrucciones completamente antes de comenzar, ● LEER TODA la información sobre las advertencias, cuidado y mantenimiento.

ENGLISH	ESPAÑOL
<p>➔ To complete the project, you should:</p> <ul style="list-style-type: none"> ● gather the tools and all the parts you will need, ● prepare the mounting area, ● mount the faucet, ● connect the supply lines, ● finally test and flush the faucet 	<p>➔ Para terminar el proyecto, usted debe:</p> <ul style="list-style-type: none"> ● recolectar las herramientas y todas las piezas que usted necesitará ● prepare el área para el montaje, ● monte el grifo, ● conecte las líneas de fuente, ● finalmente pruebe y limpie el grifo con un chorro de agua.

ENGLISH	ESPAÑOL
<p>➔ You should have the following tools:</p> <ul style="list-style-type: none"> ● adjustable wrench, ● channel pliers, ● hex key (included in the box). ● Phillips screwdriver, 	<p>➔ Usted debe tener las herramientas siguientes:</p> <ul style="list-style-type: none"> ● llave ajustable, ● alicates acanalados, ● llave hexagonal (incluido en la caja). ● desarmador Phillips,

SPOUT INSTALLATION ● INSTALACIÓN DEL GRIFO (CAÑO)

3

ENGLISH

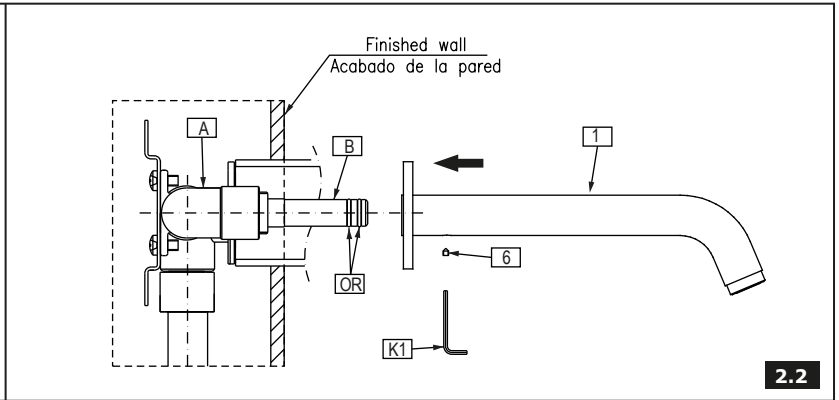
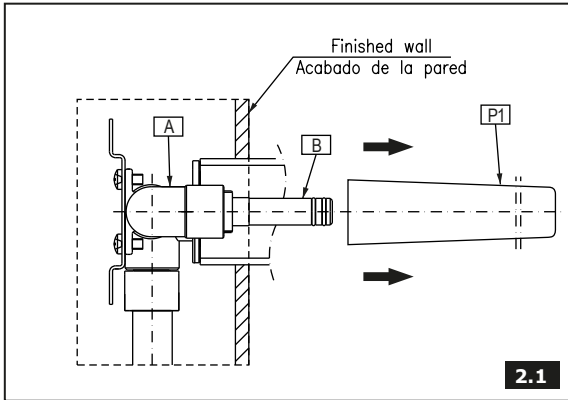
ESPAÑOL

See figs. 2.1-2.2

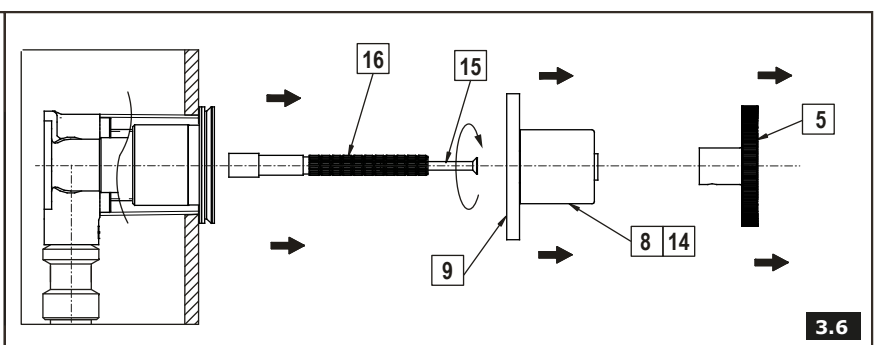
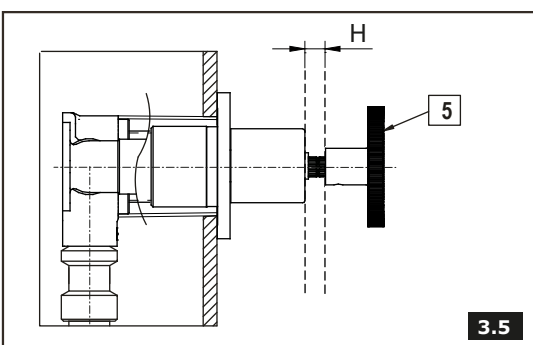
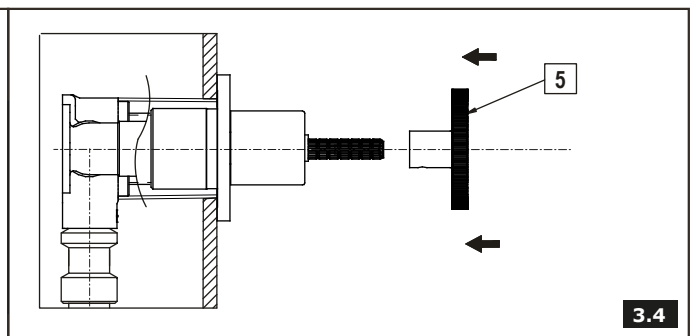
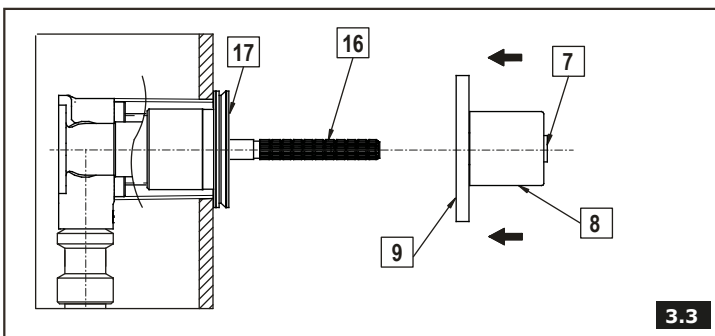
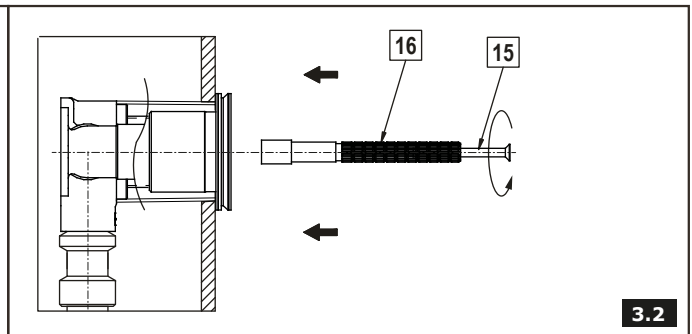
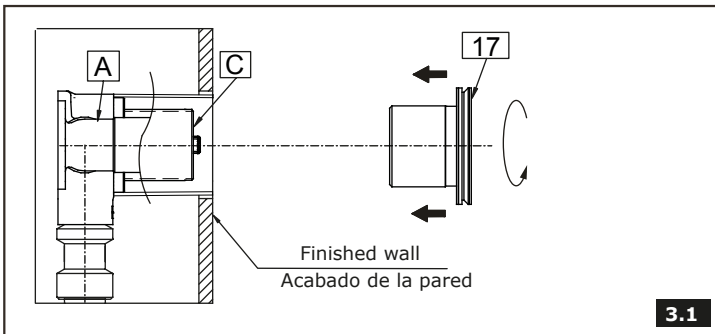
Ver las figs. 2.1-2.2

- ➔ Place the spout (1) over the spout connection (B), taking care not to damage the o-rings (OR). Push the spout (1) until the escutcheon touches the finishing wall.
- ➔ Put the spout (1) in the correct position and fasten it with a bolt (6) using a hex key (K1) – see fig. 2.2.

- ➔ Meta el caño (1) en el conector del caño (B), con cuidado para no dañar juntas tóricas (OR). Apriete el caño (1) hasta que la roseta del caño toque la superficie de la pared de acabado.
- ➔ Coloque el caño (1) en la posición adecuada y sujétela mediante el tornillo (6) usando la llave allén adjunta (K1) – ver la fig. 2.2.

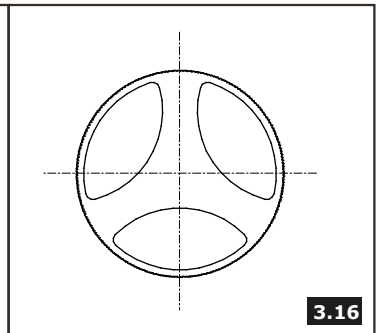
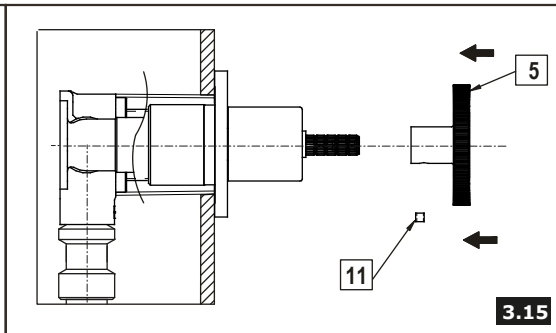
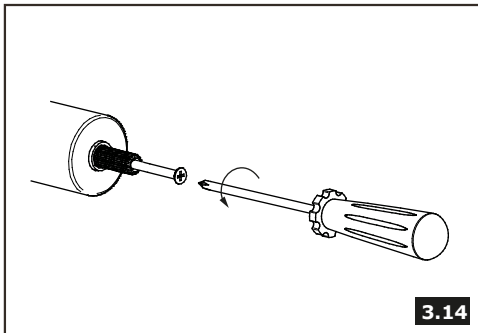
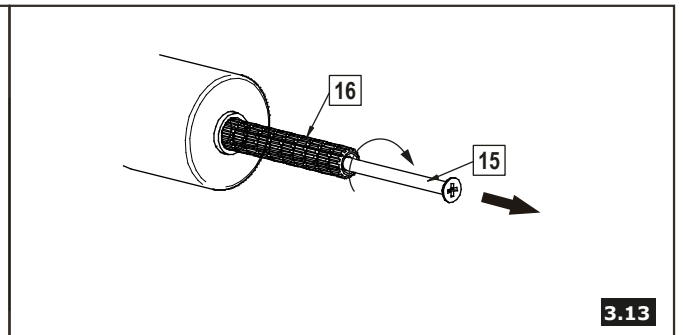
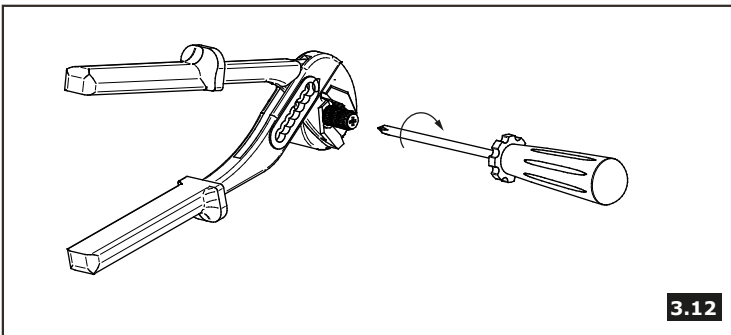
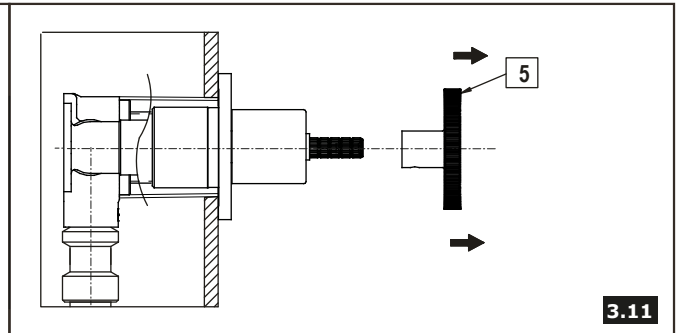
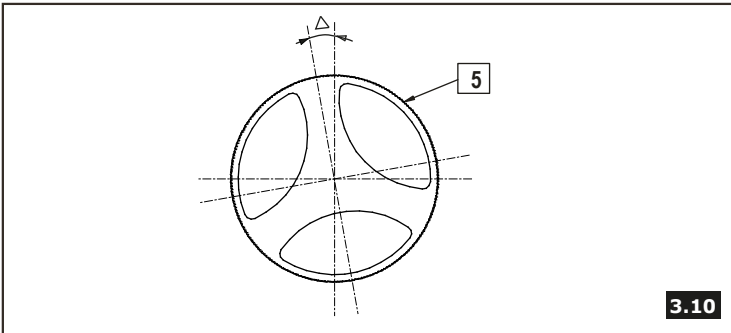
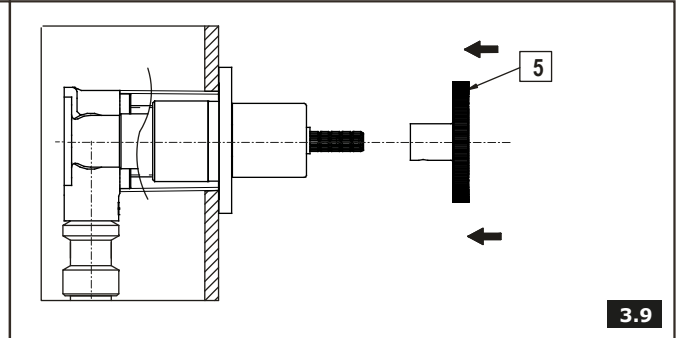
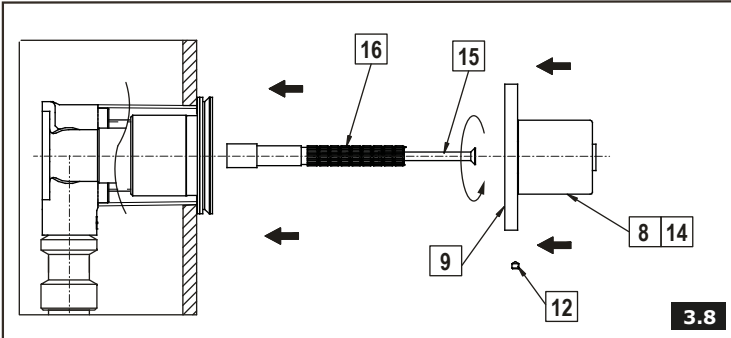
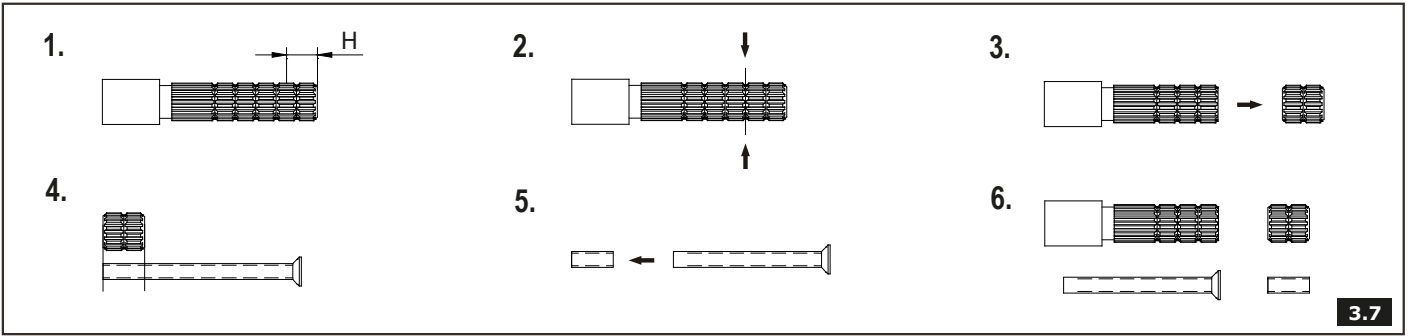


HANDLE INSTALLATION ● INSTALACIÓN DE LA MANILLA



This faucet complies with ASME/ANSI A112.18.1 and CSA B 125 Standards.
Este grifo se encuentra conforme con los estándares de ASME/ANSI A112.18.1 y de CSA B 125.

Installation Instructions ● Instrucciones de instalación



AFTER INSTALLATION BEFORE USE ● DESPUES DE LA INSTALACIÓN Y ANTES DEL USO

4

See fig. 1

ENGLISH

Ver la figura 1

ESPAÑOL

1. Remove aerator insert **(4)** and turn faucet handle to the full on mixed position.
2. Turn on hot and cold water supply valves and flush water lines for 15 seconds¹⁾.
3. Check all connections at arrows for leaks. Re-tighten if necessary, but do not overtighten.
4. Replace aerator insert **(4)**.

1. Retire el inserto del aereador **(4)** y gire el mango del grifo a la posición de mezclado completo.
2. Abra las válvulas de suministro de agua fría y caliente y enjuague las líneas de agua por 15 seg.¹⁾.
3. Chequee todas las conecciones para ver si hñay fuga de agua. Reajuste si es necesario, pero no ajuste demasiado.
4. Coloque el inserto del aereador **(4)**.

¹⁾ IMPORTANT: This flushes away any debris that could cause damage to internal parts.

¹⁾ IMPORTANTE: Esto limpia los residuos que podrían causar daño a las piezas internas con un chorro de agua.

It is recommended that every 3-6 months (depending on water quality) you remove the aerator (item4,fig.1)from the faucet spout **(1)** in order to remove any impurities.

Una vez a 3-6 meses (dependiendo de la calidad del agua) se recomienda quitar el difusor (pos.4 dis.1) del caño de la mezcladora **(1)** con el fin de limpiarlo de todo tipo de ensuciamiento.

OPERATION DESCRIPTION ● DESCRIPCIÓN DEL FUNCIONAMIENTO

5

ENGLISH

ESPAÑOL

The faucet is operated by turning the handle. Right rotation enables on-off function and temperature control (no flow control). The temperature is increased by turning 90° from cold water to full hot.

El grifo se hace funcionar girando la maneta. La acción de rotación a la derecha le permite activar y desactivar el control de temperatura (sin control de flujo). La temperatura se puede aumentar girando 90 ° desde agua fría a completamente caliente.

CARE AND MAINTENANCE ● CUIDADO Y MANTENIMIENTO

ENGLISH

ESPAÑOL

Your *Graff* valve is designed and engineered in accordance with the highest quality and performance standards. Be sure not to damage the finish during installation. Care should be given to the cleaning of this product. Although its finish is extremely durable, it can be damaged by harsh abrasives or polish. **Never use abrasive cleaners, acids, solvents, etc. to clean any *Graff* product. To clean, simply wipe gently with a damp cloth and blot dry with a soft towel.**

Su válvula de la *Graff* esta diseñado y se regido de acuerdo con los estándares de funcionamiento y calidad más altos. Este seguro no dañar las terminaciones del grifo durante la instalación. Cuide el producto manteniendolo siempre limpio. Aunque su acabado es extremadamente durable, puede ser dañado por los abrasivos o pulientes ásperos. **Nunca utilice limpiadores abrasivos, ácidos, solventes, el etc. para limpiar cualquier producto de la *Graff*. Para limpiar, simplemente use un paño húmedo y seque con una toalla suave.**

WARRANTY ● GARANTÍA

ENGLISH

ESPAÑOL

Warranty conditions and warranty registration card are outlined on a separate sheet.

Las condiciones de la garantía y la tarjeta del registro de la garantía se encuentran en una pagina separada.

**HOTLINE FOR HELP
NUMERO DE EMERGENCIA**

For toll-free information and answers to your questions, call:
Llame sin costo para obtener informacion y respuestas a sus preguntas:



1 - 800 - 954 - GRAF (4723)

www.graffcollection.com

All dimensions and drawings are for reference only. For details, please refer to actual products.
Todas las dimensiones y dibujos sirven únicamente de referencia. Para consultar detalles, ver los productos.